

MicroLAN4100 温度采集器

MicroLAN4100 温度采集器, 是一种高性能的隔离型温度采集器, 具有标准的 RS485 接口, 可与上位计算机联网, 实现低费用的温度测量功能。



MicroLAN4100 温度采集器

MicroLAN4100 温度采集器支持 DS1820 或 DS18B20 温度传感器, 温度传感器在一条总线上多点分布连接, 并连接到温度采集器的 RJ-45 接口上, 温度采集器具有 4 个 RJ-45 总线接口, 可同时支持 4 条温度总线, 方便现场安装及维护。

MicroLAN4100 温度采集器可支持 32 个智能温度传感器, 采集器自动为传感器供电, 温度总线具有短路及过压保护功能, 采集器的每个端口都具有抗静电的 ESD 保护。

温度采集器具有工业标准的 RS485 通讯接口, 可实现多台 MicroLAN4100 设备联网并与上位计算机相连, RS485 总线接口具有抗雷击保护, 最大传输距离 1200 米。

高电气隔离性能, 保证温度采集器安全稳定的工作。MicroLAN4100 温度采集器设计为高性能的三方电气隔离, 即温度总线、RS485 总线、供电电源具有电气隔离, 这一性能, 保证了本设备即使在恶烈的强电磁场干扰环境下, 也能可靠工作。

隔离的宽供电电压范围 (10-50Vdc) 的设计, 可以对温度采集器进行远距离供电, 而不受线路压降的影响, 采用单一电源, 即可对分布现场的温度



MicroLAN-4100 温度采集器

采集器供电，适合大地理范围的温度监测。

MicroLAN4100 温度采集器具有坚固的铝制外壳，完全按照工业标准设计，使其适用各种工作环境。

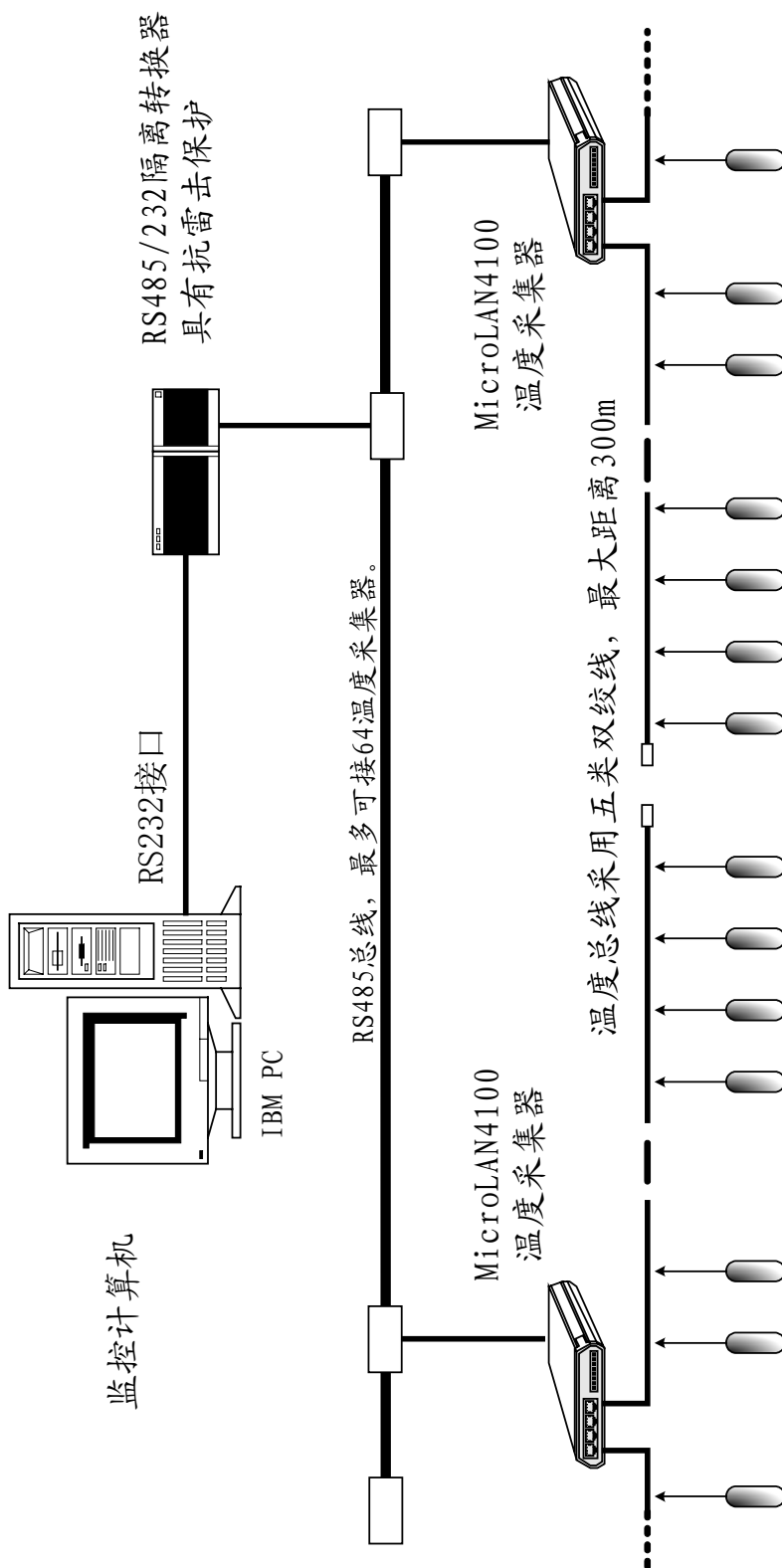
特性 (Specifications) :

序号	项 目	指 标
1	温度传感器	支持 DS1820、DS18B20 数字温度传感器
2	温度精度	$\pm 0.5^{\circ}\text{C}$
3	端口数量	4 个标准 RJ-45 接口
4	测温范围	$-55^{\circ}\text{C} \sim +125^{\circ}\text{C}$
5	温度分辨率	12 位 (0.0625°C)
6	测温点数	32 点
7	测温速度	32 点/秒
8	电源要求	10-50Vdc 输入，最大电流：150mA。
9	波特率	2400/4800/9600/19200/38400 (可选)
10	通讯特性	一台上位机可带 64 个模块 (可加中继器扩充)
11	485 总线传输距离	1200 M
12	抗雷击保护	6.5KV 保护。
13	支持测温电缆长度	$\leq 300\text{M}$
14	存储温度	$-40 - 85^{\circ}\text{C}$
15	运行环境	$-40^{\circ}\text{C} \sim +85^{\circ}\text{C}$
16	重量	500g
17	外型尺寸	115mm 长 \times 125mm 宽 \times 30mm 高，详细信息见下图
18	材质	铝+塑料



MicroLAN-4100 温度采集器

基于MicroLAN-4100的温度在线监测系统结构图

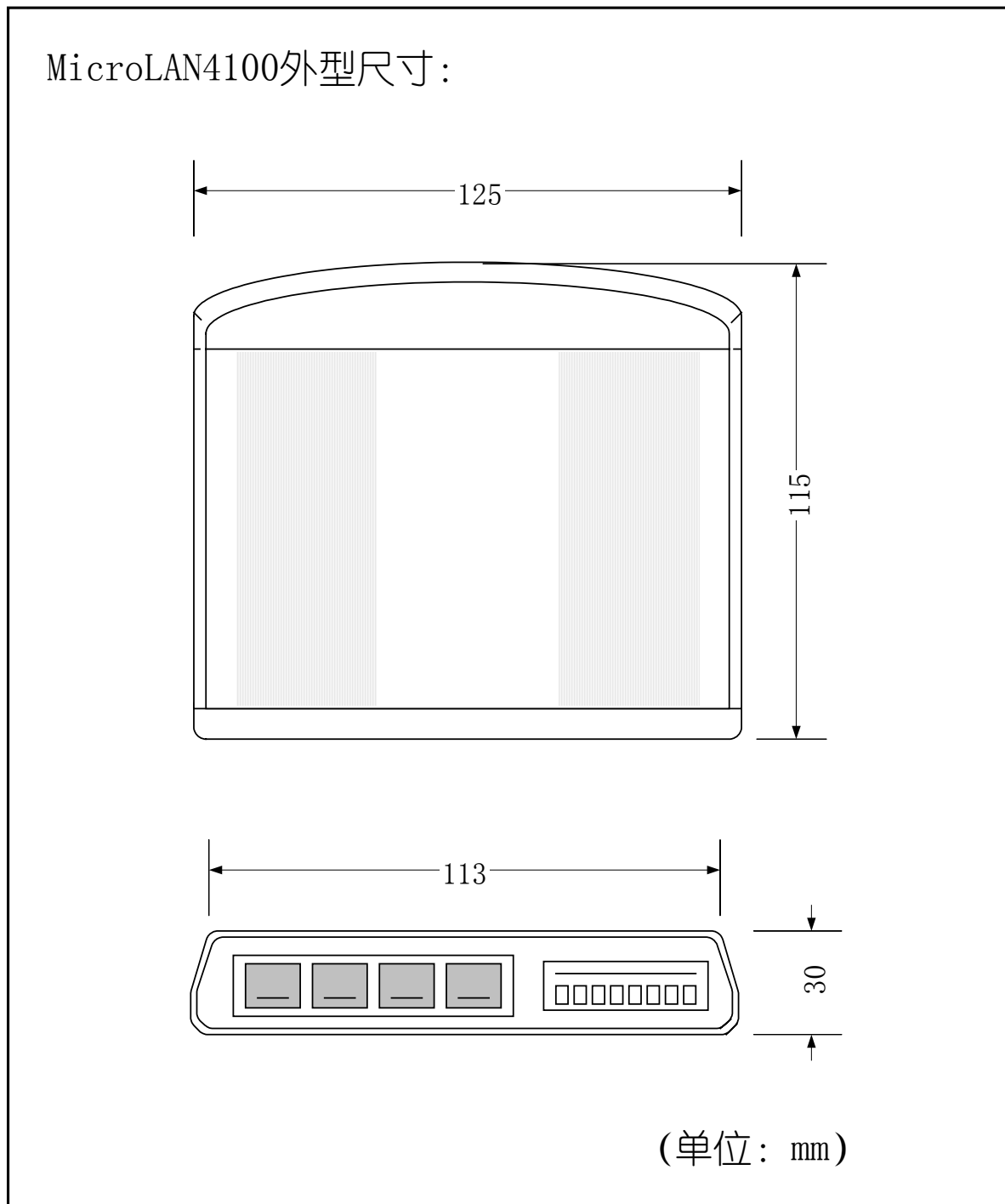


DS18B20, DS18B20 数字式温度传感器采用总线方式安装, 安装简单, 运行稳定, 适用于大量温度测点的监测。



MicroLAN-4100 温度采集器

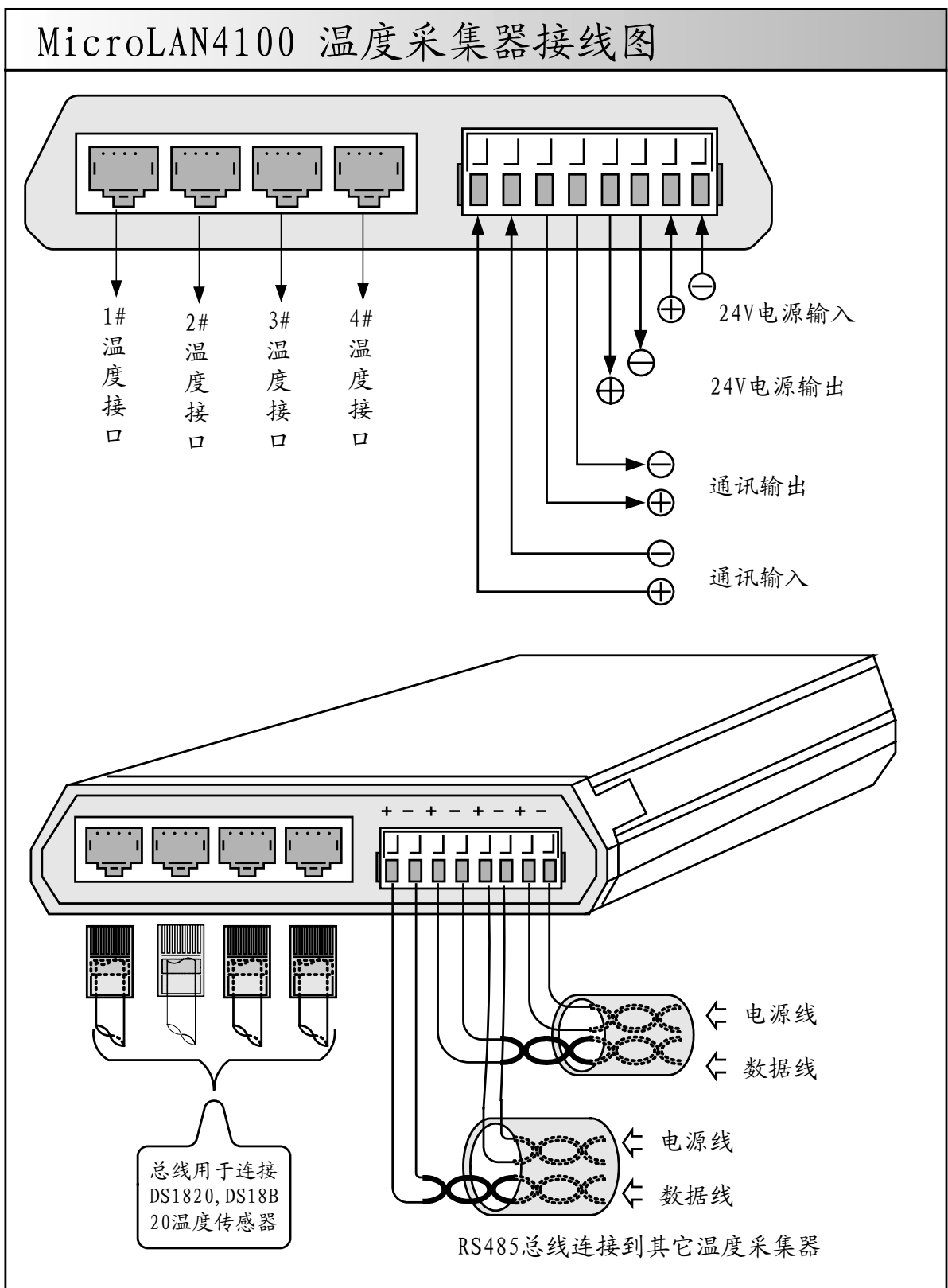
外型尺寸 (Dimensions) :





MicroLAN-4100 温度采集器

MicroLAN4100 温度采集器接线图

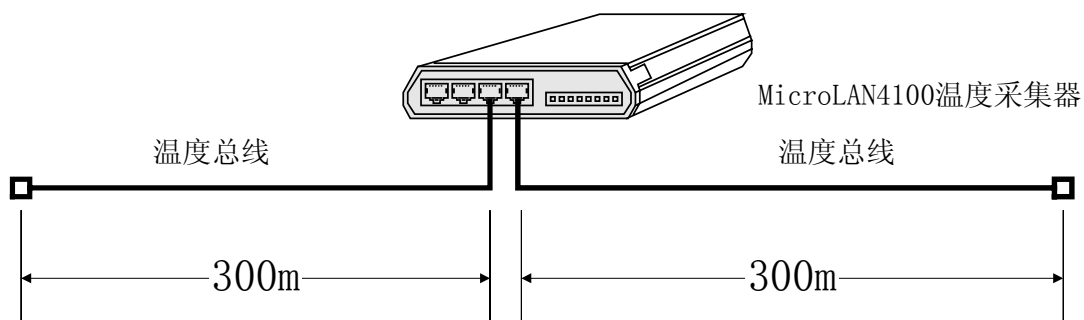




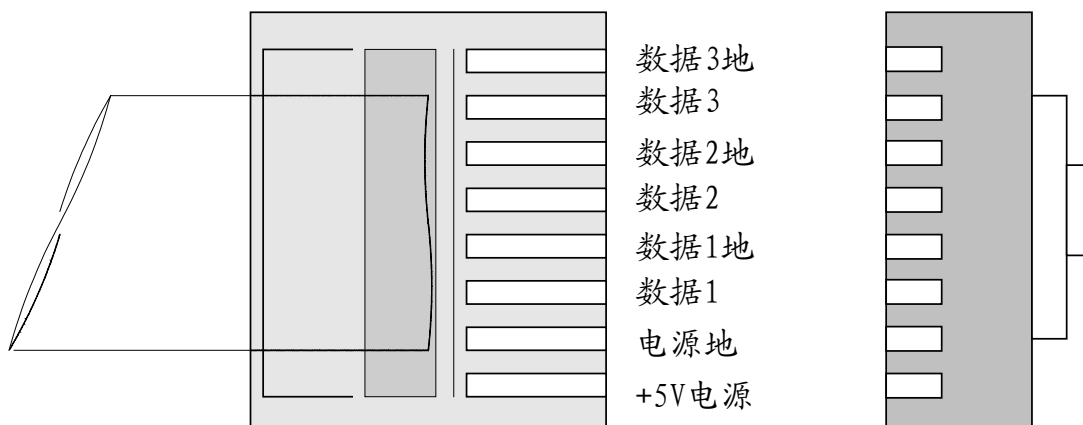
MicroLAN-4100 温度采集器

温度总线与MicroLAN4100温度采集器的连接方法

温度总线左右分列布线可提高网络覆盖范围



温度总线的RJ-45的引脚定义



**MicroLAN-4100 温度采集器****典型应用 (Applications):**

- 1、冷藏库温度监测
- 2、药厂 GMP 监测系统
- 3、电信机房监控
- 4、啤酒生产
- 5、楼宇自控
- 6、仓库温度监测
- 7、环境监测
- 8、过程温度监测
- 9、空调监测

订货信息(Ordering information):

说 明	型 号	订货号	备注
MicroLAN4100 温度采集器	MicroLan4100-AS	4000-AS	32 路