

TP-2200 温湿度记录器

TP-2200 Humidity & Temperature Logger

TP-2200 温湿度数据记录器是一个可独立工作的设备,它可对 $-40^{\circ}\text{C} \sim +123.8^{\circ}\text{C}$ 范围的温度和 $0 \sim 100\%RH$ 的湿度进行自动记录。记录器具有高湿度测量精度 ($2.0\%RH$), 采用内置温湿度传感器, 提供长期运行的稳定性和高精度, 它能提供更快的温度和湿度响应。

温湿度数据记录器内采用大容量锂电池, 最大连续使用寿命可达 2 年。

具有坚固的不锈钢外壳, 使记录器适用于潮湿环境, 特殊的湿度传感技术, 即使侵入水中, 也不会损坏传感器。

内置实时时钟, 为每个温度记录提供精确定时, 记录器的温度采集时间间隔可由用户自由设定, 时间间隔从 10 秒至 7 天范围内可选, 具有用户可编程的开始记录时间和在线实时温度监测功



温湿度数据记录器外观



温湿度记录器与下载电缆连接



TP-2200 温湿度记录器

能。

TP-2200 温湿度数据记录器具有 32Kbyte 的非易失存储器, 可记录高达 15872 个记录 (7936 个温度记录+7936 个湿度记录), 记录器即使在电池耗尽时, 也能保证已记录的温度数据的安全。

TP-2200 温湿度数据记录器的数据读取非常方便, 将记录器通过下载电缆连接到你的电脑串口 (COM 口) 上, 使用 LogviewTH 软件即可下载和分析已记录到的温湿度数据, 温湿度记录可存储到计算机上, 可进行曲线及报表分析和打印。

优势 (Benefits):

- 1、实现低成本的温度和湿度记录
- 2、坚固的不锈钢外壳设计
- 3、记录可被永久保存
- 4、易于安装到任何地方
- 5、内置实时时钟
- 6、重复使用, 没有附加费用
- 7、无线, 不再需要安装费用
- 8、易于使用, 不需要编程经验
- 9、可记录高达 7936 个温度和 7936 个湿度记录
- 10、可用计算机显示和打印记录的温度、湿度曲线和报表, 支持 EXCEL 报表格式。

应用 (Applications):

- | | |
|-------------|-----------|
| 1、食品保鲜 | 5、实验室环境监测 |
| 2、保鲜产品的运输监测 | 6、仓库温湿度监测 |
| 3、医疗、制药、农业 | 7、环境监测 |
| 4、生产线环境监测 | 8、空调监测 |



TP-2200 温湿度记录器

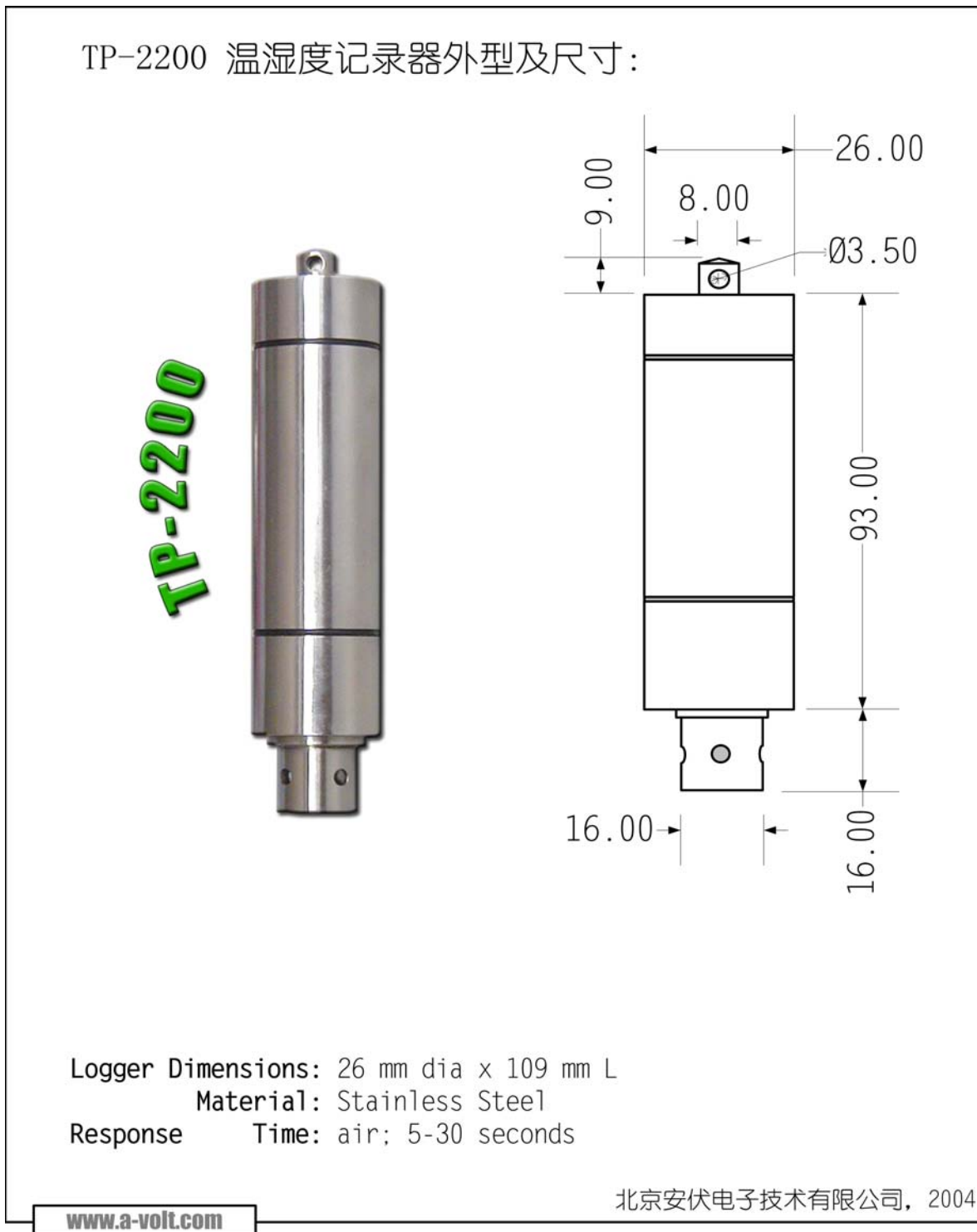
特性 (Specifications) :

序号	项 目	指 标
1	传感器	CMOSens数字传感器
2	精度	温度: $\pm 0.4^{\circ}\text{C}$ (在 $5 \sim 40^{\circ}\text{C}$ 范围内), 湿度: $\pm 2.0\% \text{RH}$
3	测量范围	温度: $-40^{\circ}\text{C} \sim +123.8^{\circ}\text{C}$, 湿度: $0 \sim 100\% \text{RH}$
4	分辨率	温度: $\pm 0.01^{\circ}\text{C}$, 湿度: $0.03\% \text{RH}$
5	记录数	温度: 7936 个, 湿度: 7936 个
6	记录间隔	10 秒至 7 天可选
7	开始记录时间	可立即开始记录或指定一个延迟时间开始记录。延迟时间最长达 255 天(大于 8 个月)
8	实时记录	记录器可与计算机相连, 并实时测量和记录温度。
9	内存	32768 字节, 非易失存储器。
10	电源	3.6V 锂电池, 典型使用寿命 2 年。用户可自行更换或返回工厂更换。
11	时间精度	± 1 分/月, 在 20°C 环境下运行。
12	计算机接口	PC 机 RS232 串口
13	软件	LogviewRH
14	操作系统	Windows95/98/NT/2000/XP
15	运行环境	$-40^{\circ}\text{C} \sim +85^{\circ}\text{C}$
16	重量	450g
17	尺寸	详细信息见下图
18	材质	不锈钢



TP-2200 温湿度记录器

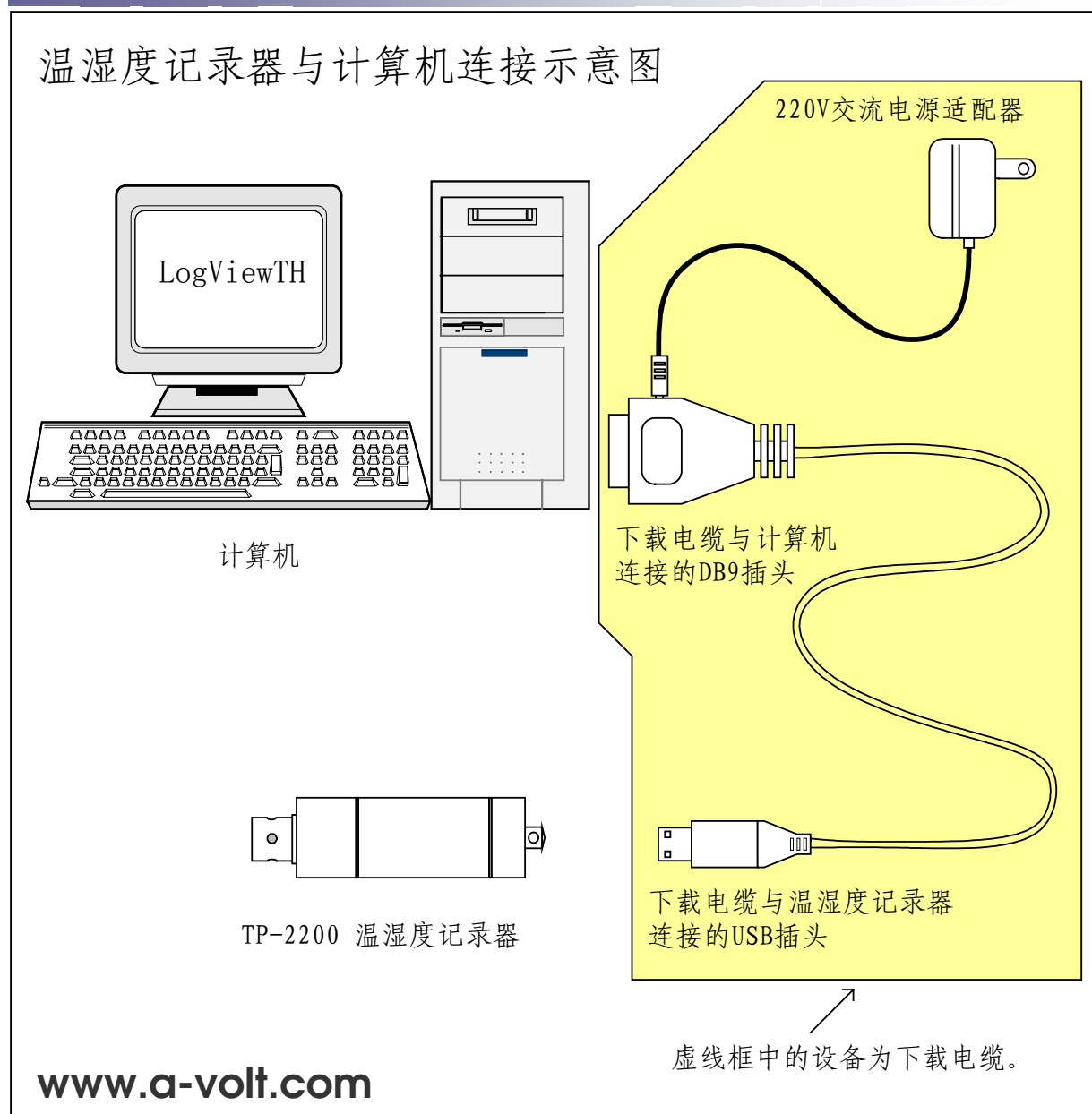
外型尺寸 (Dimensions) :





TP-2200 温湿度记录器

温湿度记录器与计算机的连接 (Link Humidity & Temperature logger to computer):



订货信息 (Ordering information):

说 明	型 号	订货号	备注
温湿度记录器	TP-2200	TP-2200-TH	
下载电缆及软件	LogviewTH	LOGVIEW-TH	