

## FTM3501 光纤温度变换器

FTM3501 光纤温度变换器，是一种单通道的光纤温度解调模块，具有工业标准的 4-20mA 电流输出，该输出可提供给数据采集器或计算机处理，实现低费用的光纤式温度测量功能。

FTM3501 光纤温度转换器带有一个 ST 多模光纤接口，支持所有 OPTIC3000 和 OPTIC3001 两种光纤式温度传感器，两种温度传感器的区别在于温度量程的不同，温度传感器到本变换器之间采用多模光纤连接，最大距离为 50 米。

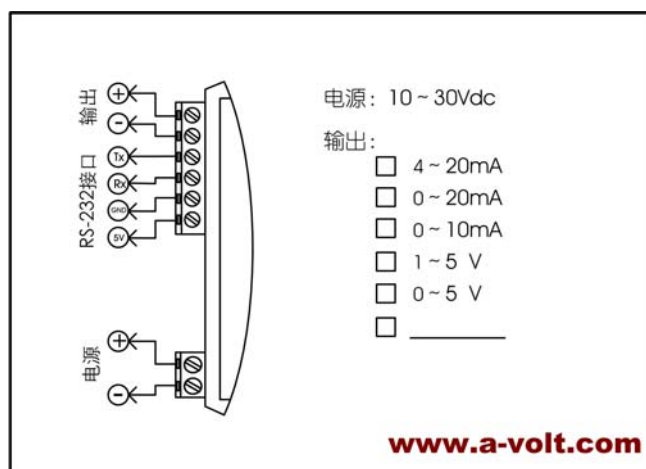
光纤温度转换器具有标准的 RS232 通讯接口，使用该通讯接口，可实时监测系统的运行状态，并可通过软件对变换器进行标定。



## 特性 (Specifications) :

序号	项 目	指 标
1	支持温度传感器	OPTIC3000, OPTIC3001 光纤式温度传感器
2	温度精度	$\pm 0.5^{\circ}\text{C}$
3	光纤端口数量	1 个 SC 光纤接口
4	测温范围	$-40^{\circ}\text{C} \sim +125^{\circ}\text{C} / -40 \sim +200^{\circ}\text{C}$ 范围内用户指定
5	温度分辨率	12 位 ( $0.0625^{\circ}\text{C}$ )
7	测温速度	10 秒、45 秒 (用户在订购传感器时指定)
6	电流输出	4-20mA/0-20mA
8	供电电源	10-30Vdc 输入, 最大电流: 150mA。
9	通讯接口	RS232
10	通讯波特率	9600bps
11	存储温度	$-40 - 85^{\circ}\text{C}$
12	运行环境	$-40^{\circ}\text{C} \sim +85^{\circ}\text{C}$
13	重量	约 300g
14	外型尺寸	75mm 长 $\times$ 63mm 宽 $\times$ 20mm 高

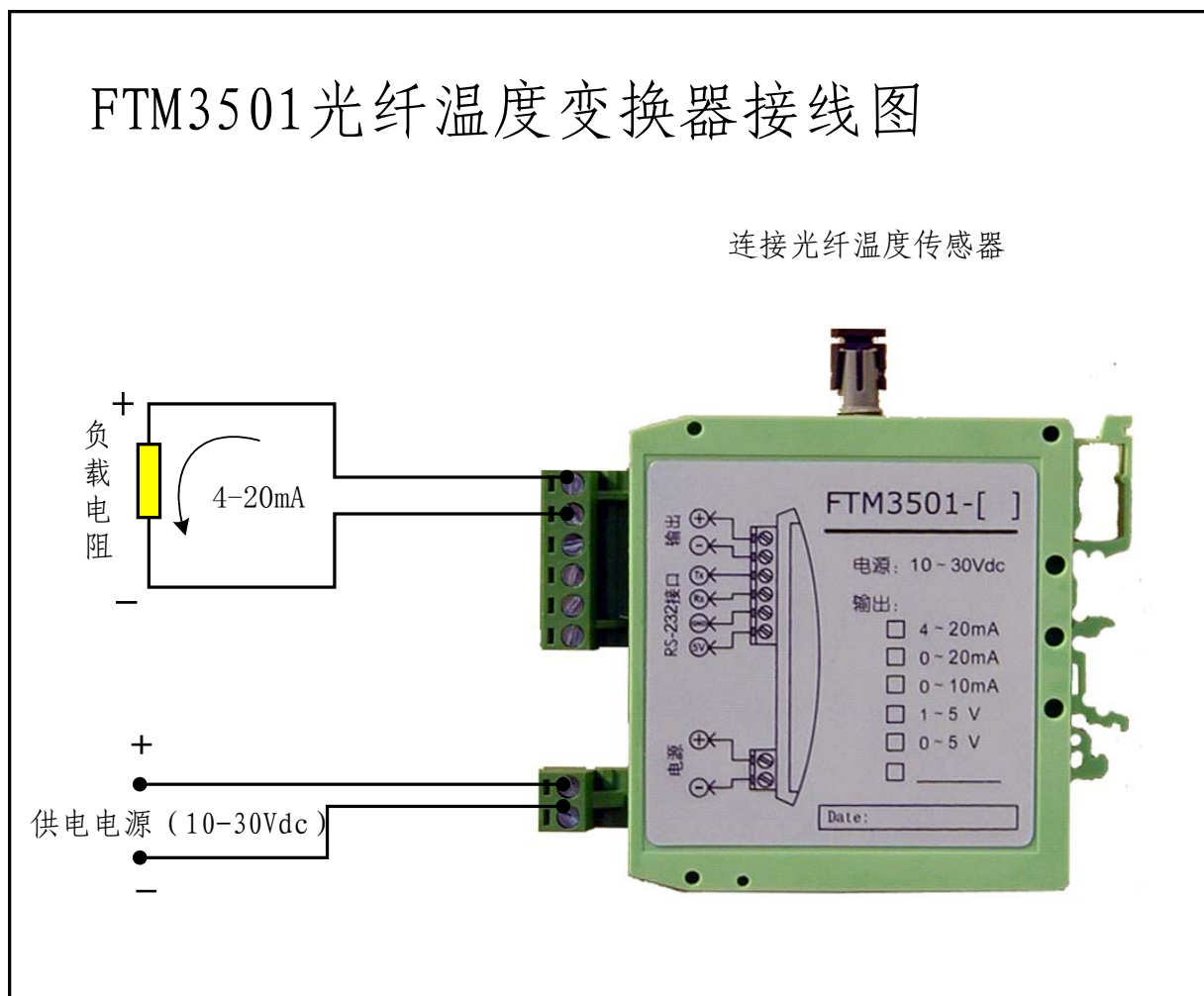
## 电气端子定义:



FTM-3501 光纤温度转换器采用可插拔接线端子, 电气接线端子是由电源、信号输出和 RS232 通信接口三部分组成, 右图显示了接线端子的信号定义。

输出信号可定义为多钟电流输出, 通过并接  $250\ \Omega$  标准电阻也可作为电压输出。

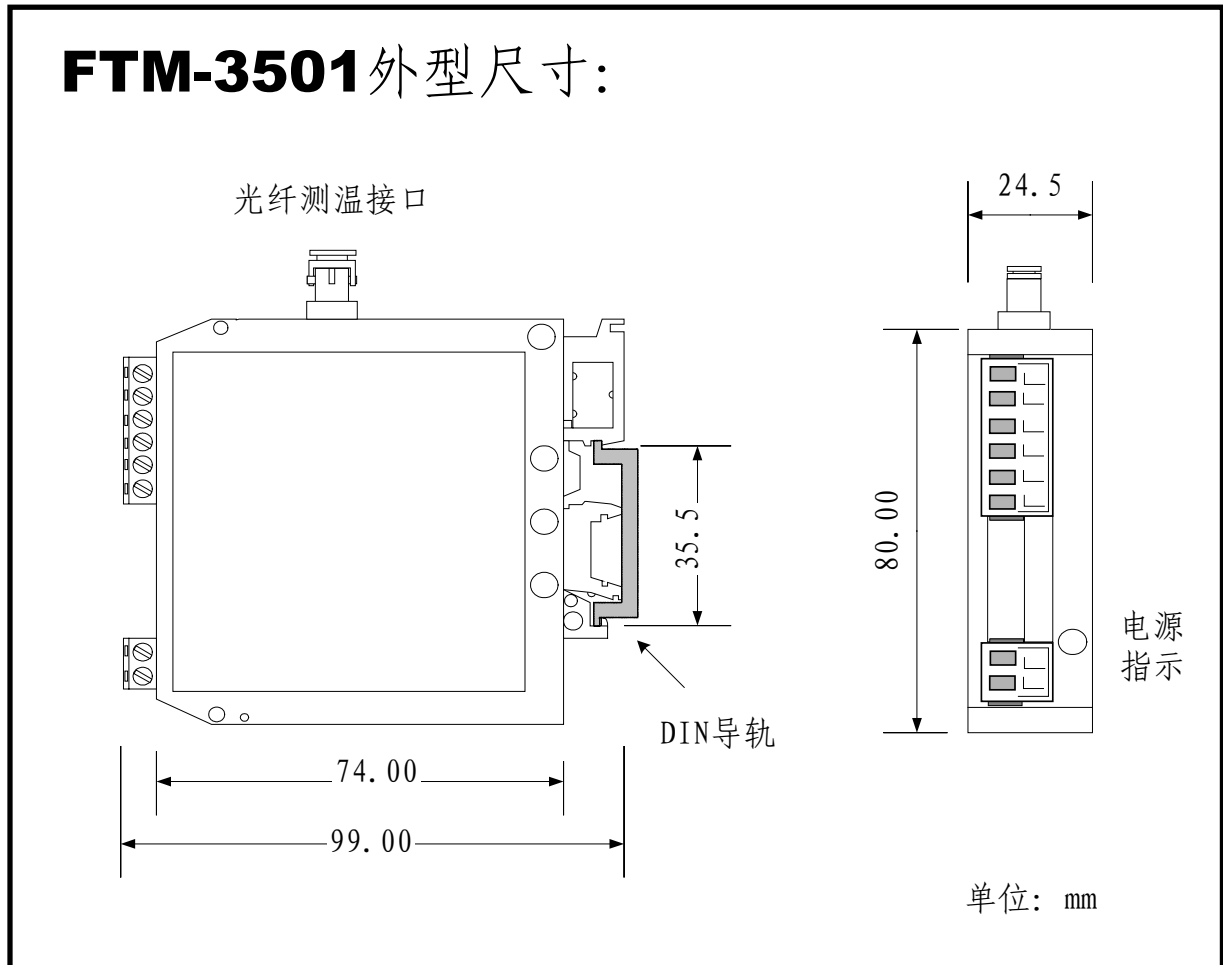
接线图:





# FTM3501 光纤温度变换器

模块尺寸:



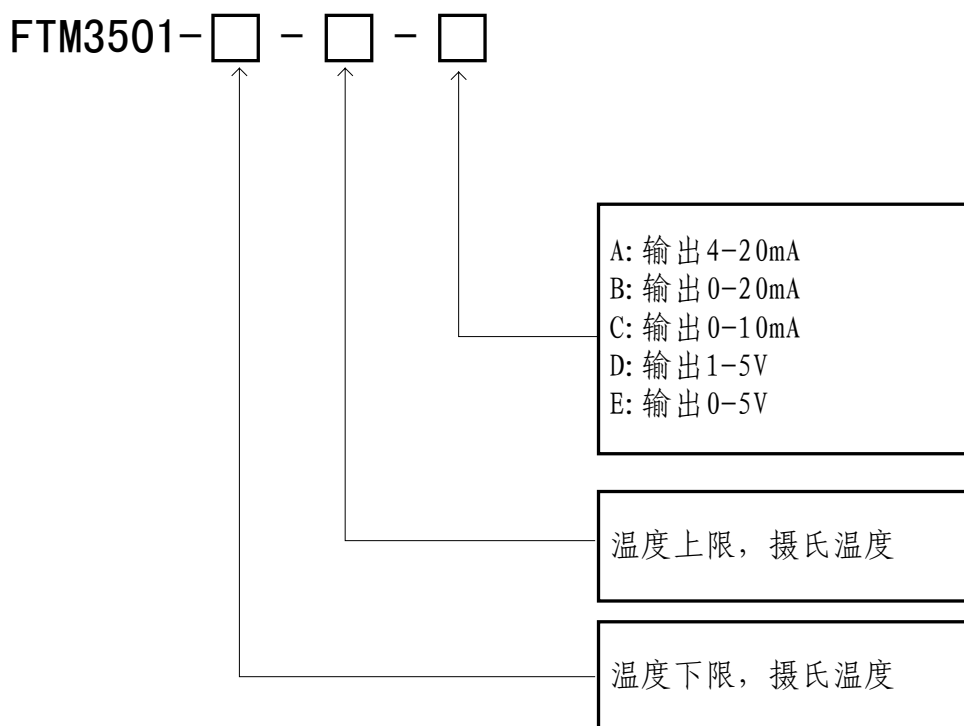


## FTM3501 光纤温度变换器

### 应用 (Applications):

- 1、 高压开关测温
- 2、 母线运行温度监测
- 3、 干式变压器运行温度监测

### 订货信息 (Ordering information):



### 选型举例:

测量的温度范围为: 0℃ -125℃, 要求输出为 4-20mA, 满足这一条件的选型为:

**FTM3501-0-125-A**