

HT3200 智能温湿度传感器

--RS485 标准总线接口输出

HT3200 智能温湿度传感器具有标准 RS485 总线接口, 采用 8~24V 宽范围直流供电, 方便构成温湿度采集网络。

HT3200 具有数字处理器, 它可对 $-40^{\circ}\text{C} \sim +123.8^{\circ}\text{C}$ 范围的温度和 $0 \sim 100\%RH$ 的湿度进行测量。提供长期运行的稳定性和高精度, 并提供更快的温度和湿度响应。

特性 (Specifications) :

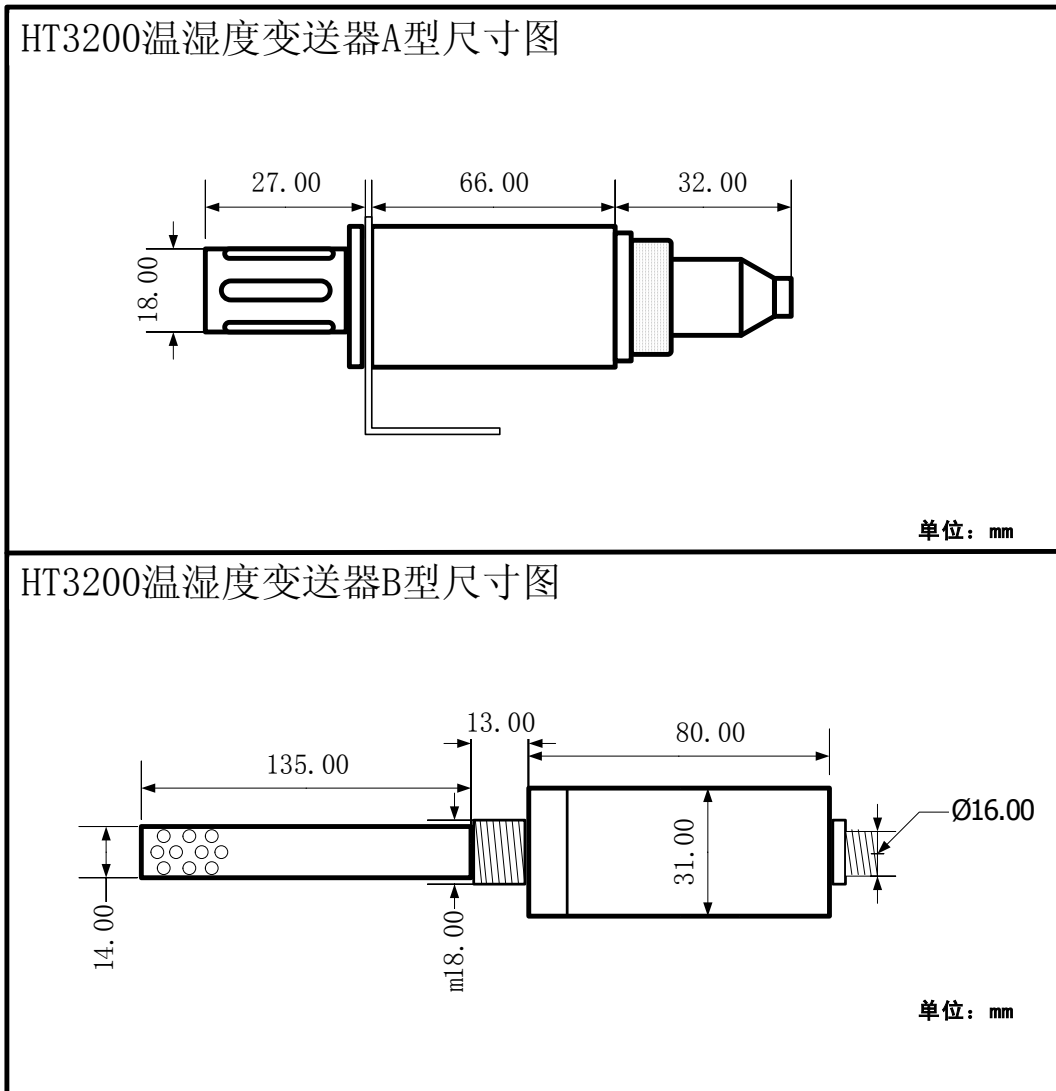


序号	项目	指标
1	传感器	CMOSens数字传感器
2	温度精度	$\pm 0.5^{\circ}\text{C}$ (在 $-10^{\circ}\text{C} \sim 85^{\circ}\text{C}$ 范围内) $\pm 0.3^{\circ}\text{C}$ (在 $0^{\circ}\text{C} \sim 45^{\circ}\text{C}$ 范围内)
3	湿度精度	$\pm 2.0\%RH$
4	温度测量范围	$-40^{\circ}\text{C} \sim +123.8^{\circ}\text{C}$
5	湿度测量范围	$0 \sim 100\%RH$
6	分辨率	温度: $\pm 0.0625^{\circ}\text{C}$, 湿度: $0.03\%RH$
7	输出电流	二路 4-20mA
8	供电电源	24V 直流, 最大电流 $< 100\text{mA}$
9	接口类型	4 芯航空插座
10	整体运行环境	$-40^{\circ}\text{C} \sim +85^{\circ}\text{C}$
11	材质	316 不锈钢



HT3200 智能温湿度传感器

HT3200 温湿度变送器外型尺寸图

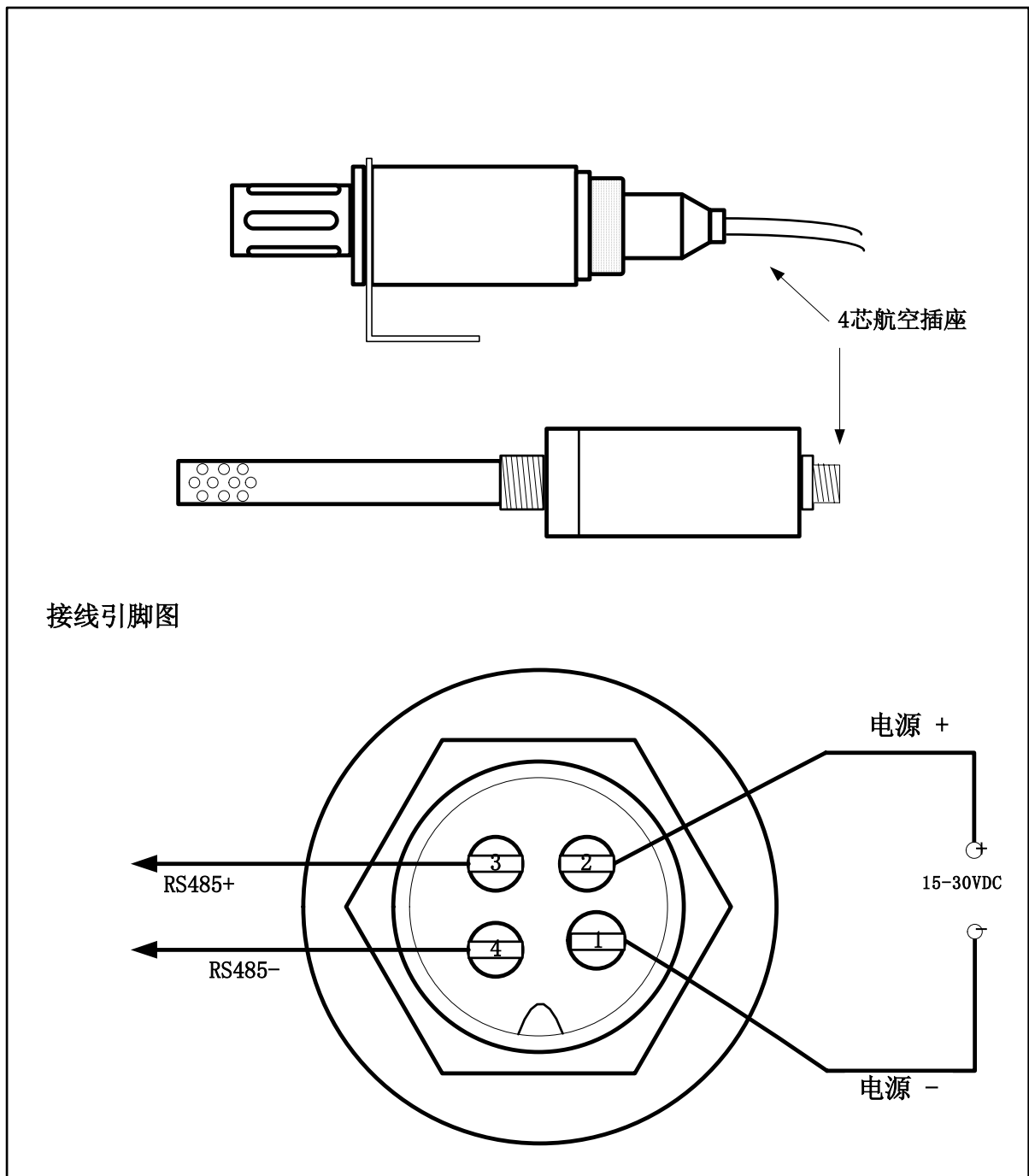


注：图示数据为变送器的常用外型参数，其中部分数据可以根据用户的要求制定。



HT3200 智能温湿度传感器

HT3200 温湿度变送器接线图



接线信号输出说明

