

**H-2200 温湿度变送器**

H-2200 温湿度变送器具有 2 路 4-20mA 信号输出 (湿度和温度各一路), 采用 10~24V 直流供电, H-2200 具有数字处理器, 它可对  $-40^{\circ}\text{C} \sim +123.8^{\circ}\text{C}$  范围的温度和  $0 \sim 100\%RH$  的湿度进行测量。提供长期运行的稳定性和高精度, 并提供更快的温度和湿度响应。



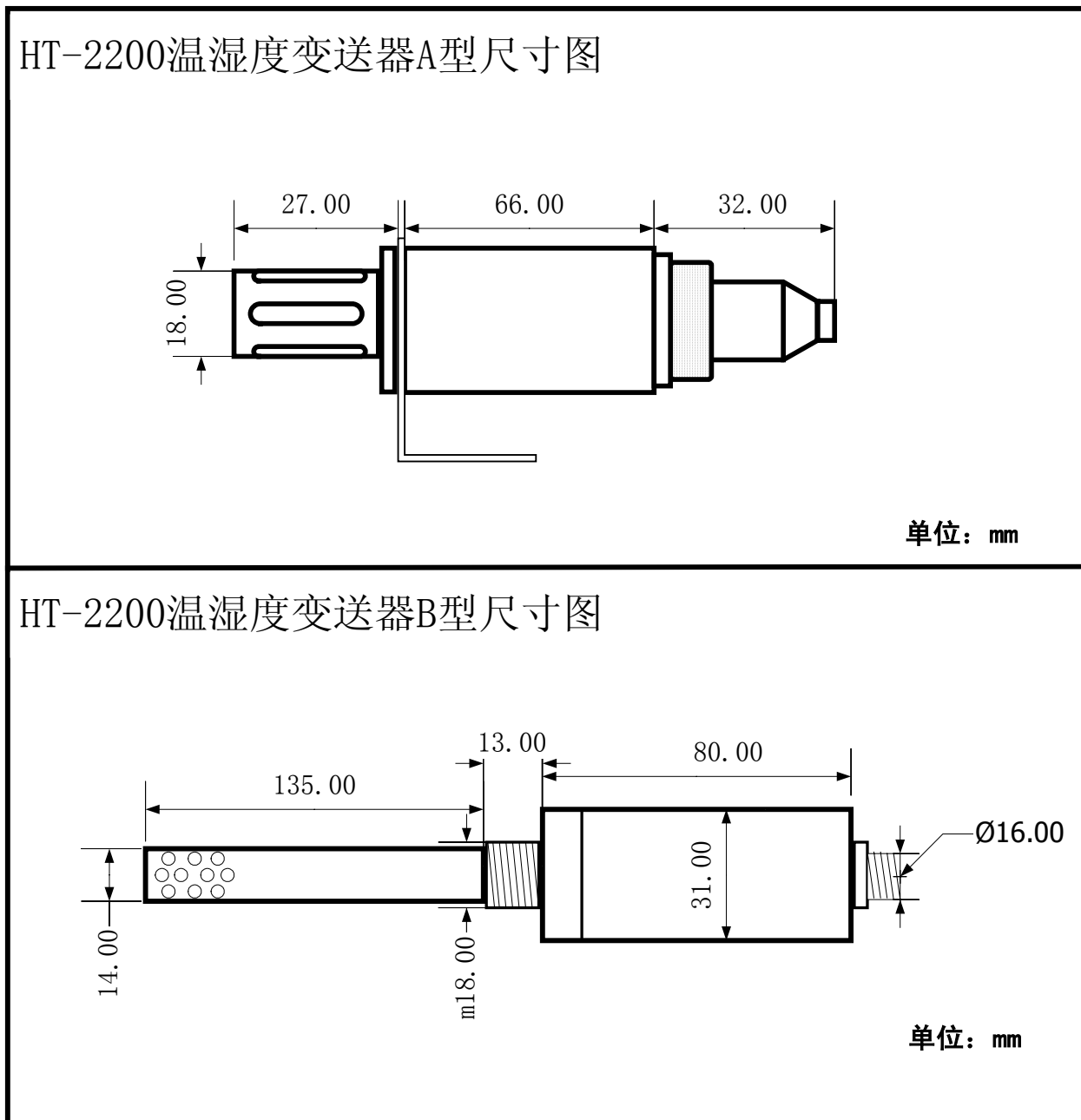
## 特性 (Specifications):

序号	项 目	指 标
1	传感器	CMOSens 数字传感器
2	温度精度	$\pm 0.5^{\circ}\text{C}$ (在 $-10^{\circ}\text{C} \sim 85^{\circ}\text{C}$ 范围内) $\pm 0.3^{\circ}\text{C}$ (在 $0^{\circ}\text{C} \sim 45^{\circ}\text{C}$ 范围内)
3	湿度精度	$\pm 2.0\%RH$
4	温度测量范围	$-40^{\circ}\text{C} \sim +123.8^{\circ}\text{C}$
5	湿度测量范围	$0 \sim 100\%RH$
6	分辨率	温度: $\pm 0.0625^{\circ}\text{C}$ , 湿度: $0.03\%RH$
7	输出电流	二路 4-20mA
8	供电电源	10~24V 直流, 最大电流 $< 50\text{mA}$
9	接口类型	4 芯航空插座
10	整体运行环境	$-40^{\circ}\text{C} \sim +85^{\circ}\text{C}$
11	材质	304 不锈钢或 316 不锈钢



# H-2200 温湿度变送器

HT-2200 温湿度变送器外型尺寸图

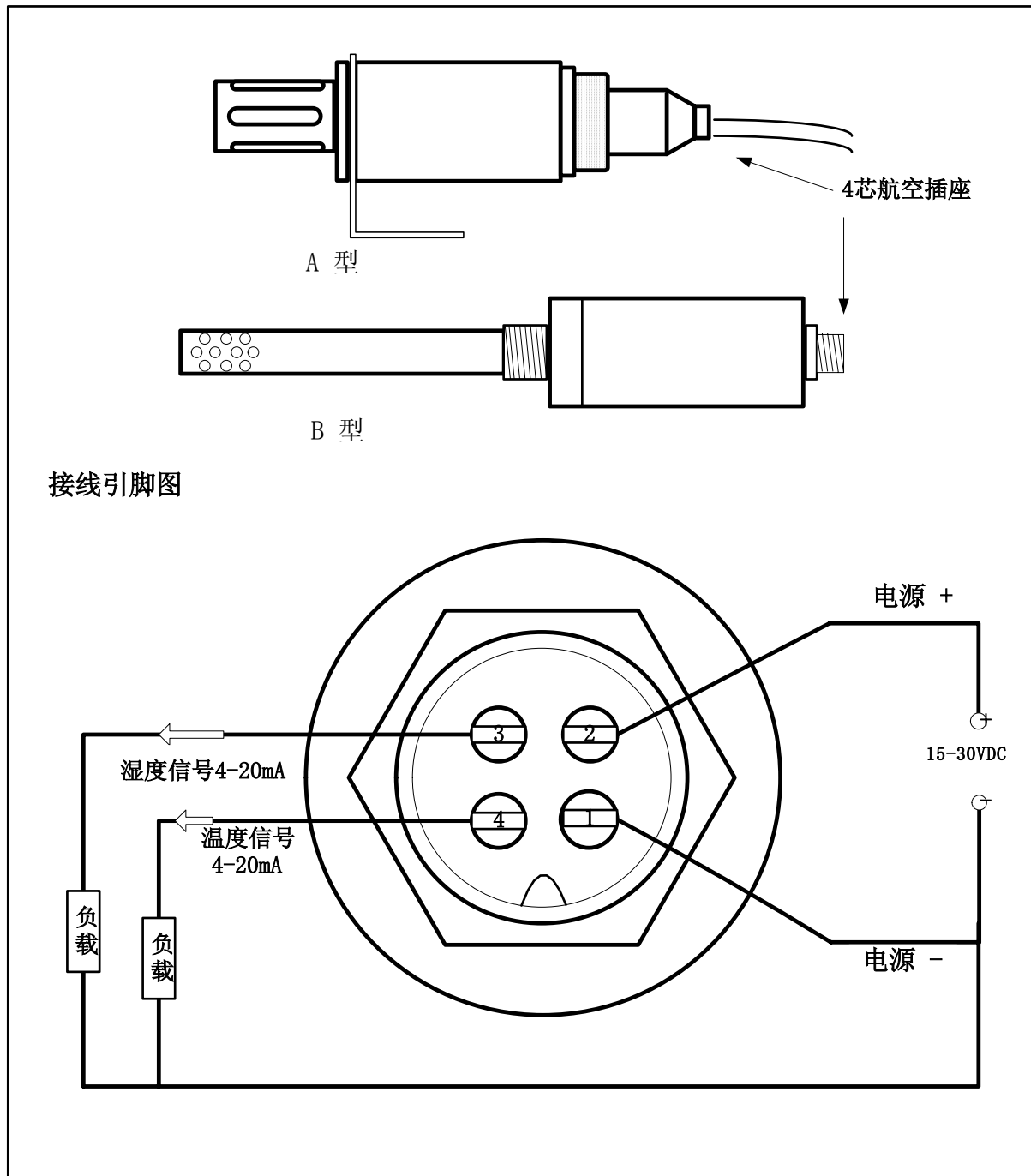


注: 图示数据为变送器的常用外型参数, 其中部分数据可以根据用户的要求制定。

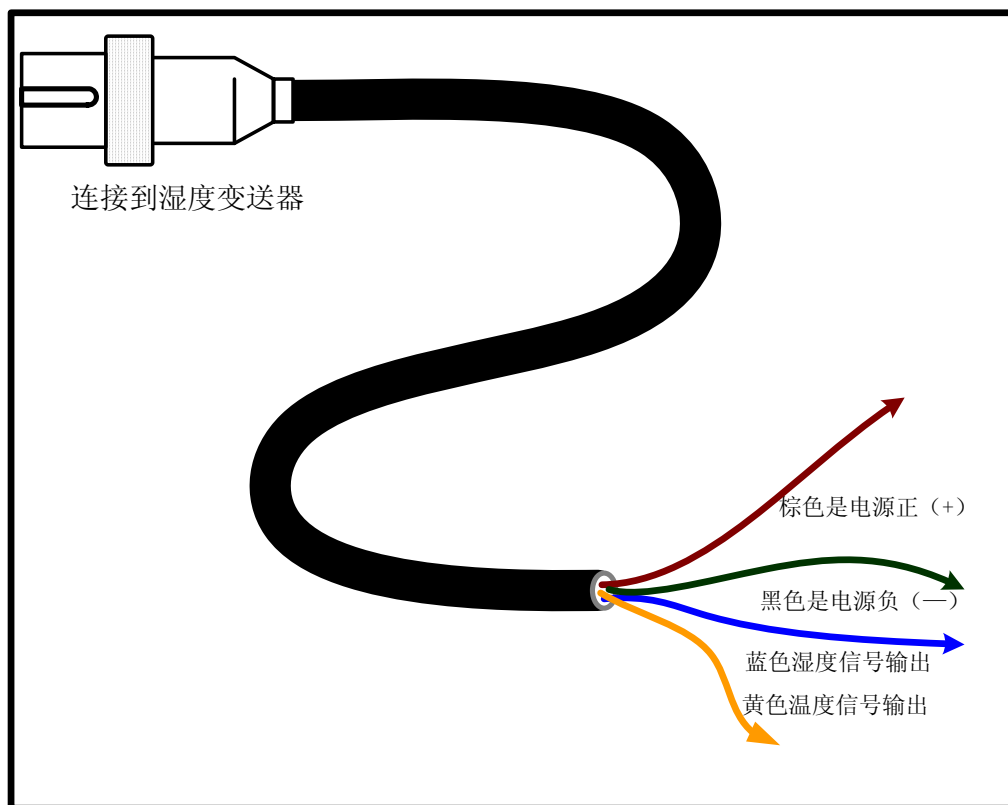


# H-2200 温湿度变送器

## HT-2200 温湿度变送器接线图



HT-2200 信号输出线说明



订货信息

型 号	说 明	外 型 <sup>注1</sup>
HT-2200-1A	单路 4-20mA 温度信号输出	A 型
HT-2200-2A	双路 4-20mA 温度+湿度信号输出	A 型
HT-2200-1B	单路 4-20mA 温度输出	B 型
HT-2200-2B	双路 4-20mA 温度+湿度信号输出	B 型

注 1: 温湿度变送器外型见尺寸图